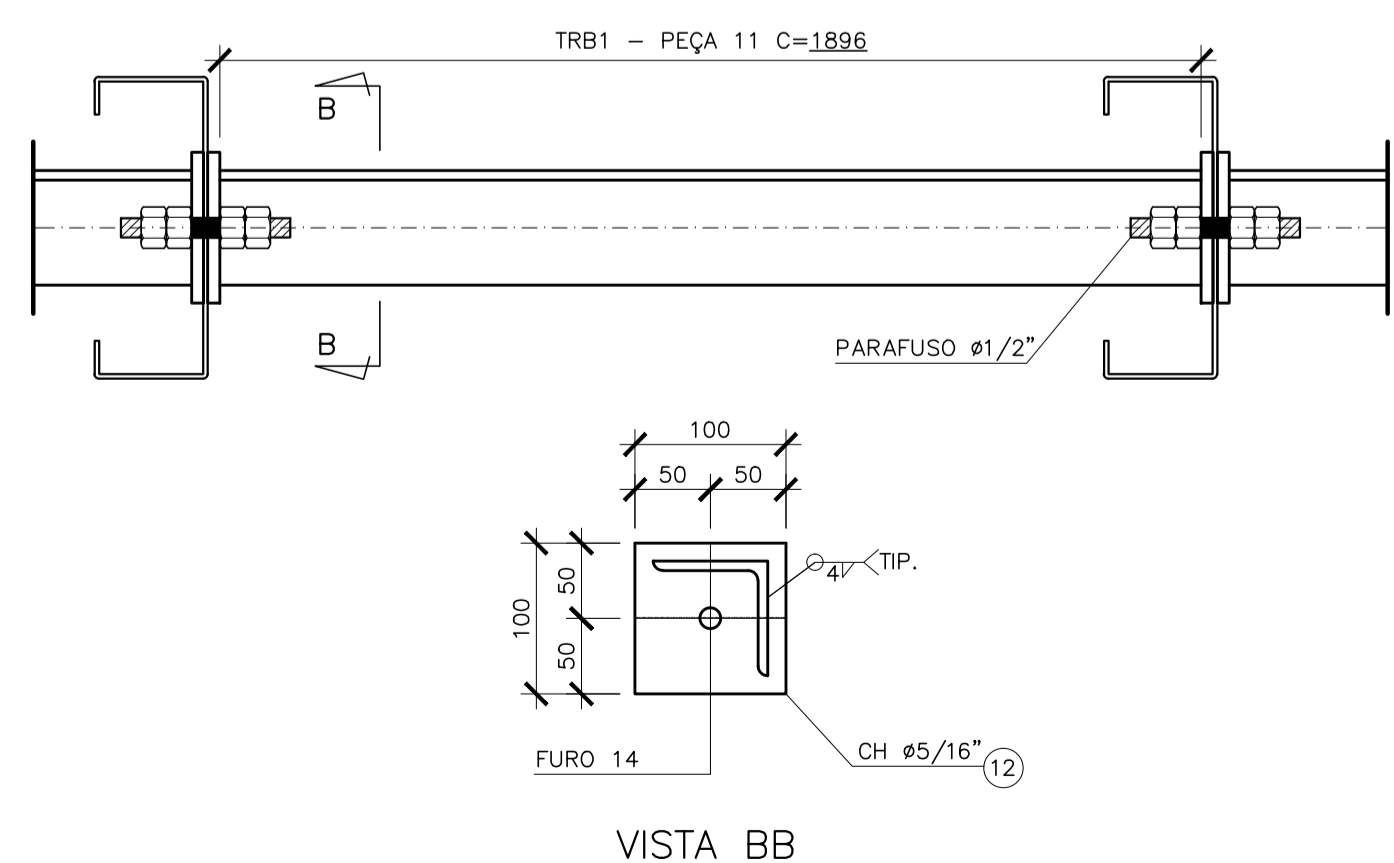
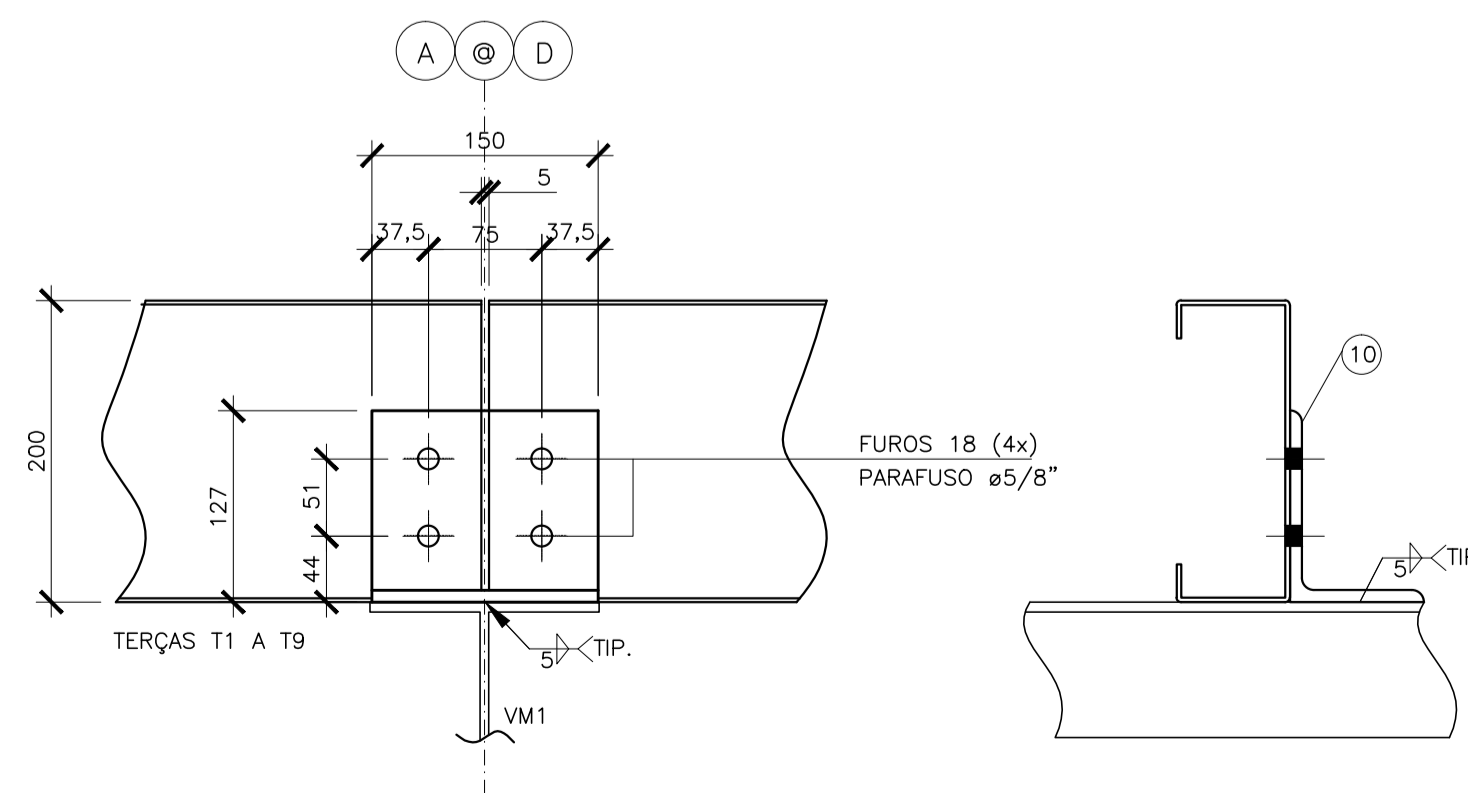


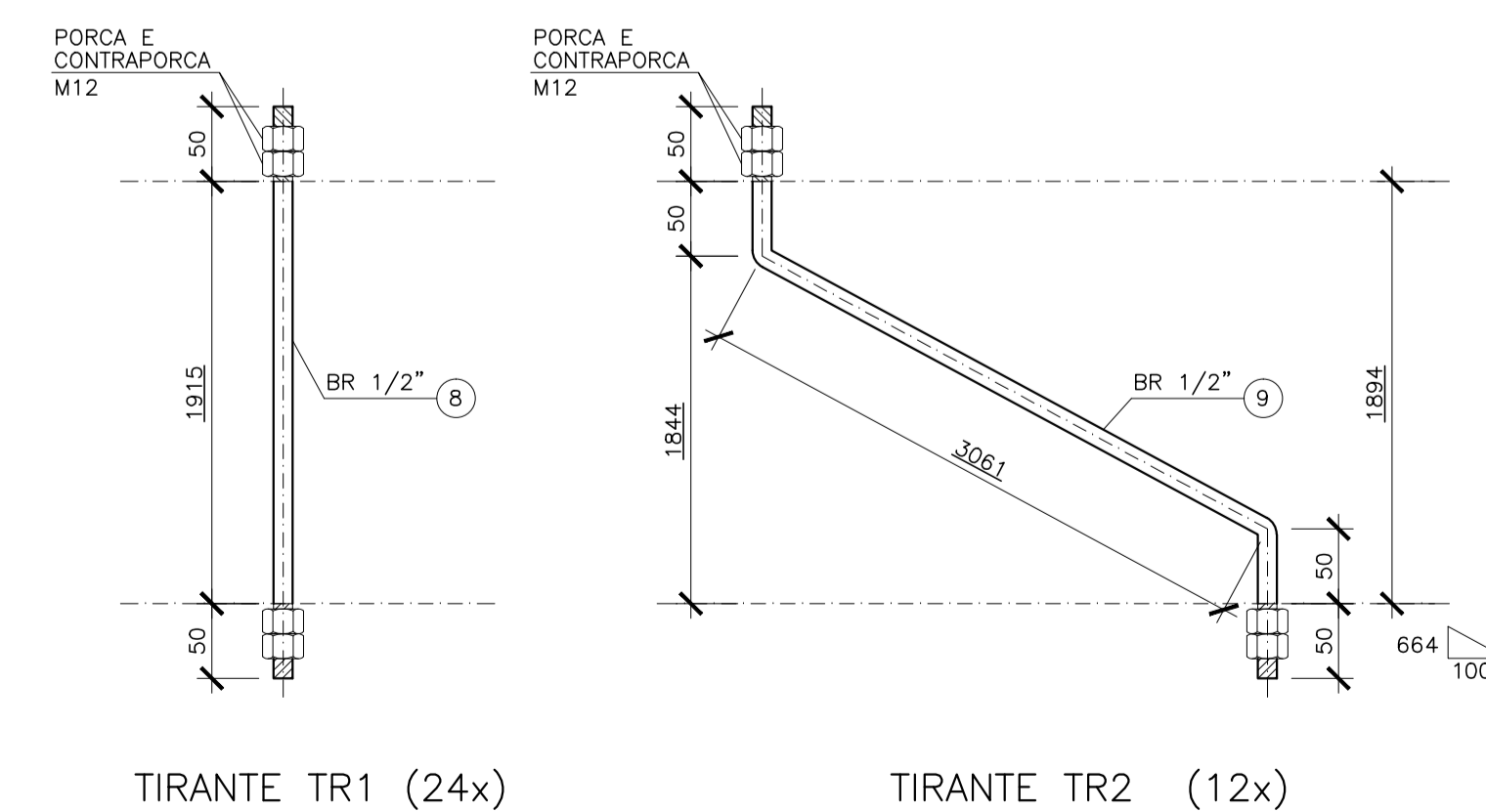
COB. DO REFEITÓRIO BLOCO 3 – PLANO DAS TERÇAS
ESCALA 1/50



DETALHE – TIRANTES DE BORDA TRB1 (16x)
ESCALA 1/5



DETALHE – FIXAÇÃO DAS TERÇAS
ESCALA 1/5



DETALHES PARA FABRICAÇÃO – TIRANTES
ESCALA 1/5

NOTAS GERAIS

- 1- DIMENSÕES EM MILÍMETRO E ELEVAÇÕES EM METRO, EXCETO ANOTADO.
- 2- MATERIAL:
 - a) PERFIS LAMINADOS "W": AÇO ASTM A572 GRAU 50.
 - b) PERFIS LAMINADOS "L": AÇO ASTM A36.
 - c) PERFIS DE CHAPA DOBRADA: AÇO ASTM A570 GRAU 33.
 - d) BARRAS REDONDAS: AÇO ASTM A36.
 - e) CHUMBADORES:
 - PRÉ-CONCRETAGEM – TIPO J AÇO ASTM A36.
 - PÓS-CONCRETAGEM – DE EXPANSÃO WALSYWA CBE12095 $\phi 1/2"$, CBE58115 $\phi 5/8"$ E CBE34145 $\phi 3/4"$ OU EQUIVALENTE.
 - f) CHAPAS: AÇO ASTM A36.
 - g) PARAFUSOS
 - PARA LIGAÇÕES PRINCIPAIS: AÇO ASTM A325 GALVANIZADO.
 - PARA LIGAÇÕES SECUNDÁRIAS (ESCADAS, CORRIMÕES, TERÇA E TRAVESSAS) AÇO ASTM A307.
 - h) TIPO 1 – TELHA METÁLICA TERMO-ACÚSTICA TERMILOR, DA PERFILOR OU EQUIVALENTE TÉCNICO, SENDO A TELHA SUPERIOR LR-33 E CHAPA INFERIOR NERVURADA, AMBAS EM AÇO GALVANIZADO ≥ 275 (TIPO B) COM ESPESURA DE 0,50mm E COM ACABAMENTO PRÉ-PINTADO, NA COR BRANCA. O MOLDO DEVERÁ SER COM ESPUMA DE POLIURETANO EXPANDIDO COM ESPESURA 30mm.
 - TIPO 2 – TELHA METÁLICA DE AÇO GALVANIZADO ≥ 275 (TIPO B) TRAPEZOIDAL LR-40 ESPESURA 0,65mm COM ACABAMENTO PRÉ-PINTADO, NA COR BRANCA.
- 3- SOLDAS CONFORME A NORMA AWS, ELETRODO E70XX.
- 4- PINTURA – ESPECIFICAÇÕES CONFORME NORMA ISO 8501.
 - 4.1- PREPARO DA SUPERFÍCIE:
 - A SUPERFÍCIE DEVERÁ SER LIMPADA COM JATO ABRASIVO A FUNDO – Sa 2 $\frac{1}{2}$ ISO 8501-1.
 - 4.2- TINTA DE FUNDO:
 - TINTA DE FUNDO EM PRIMER EPOXI AMINA ÓXIDO DE FERRO (FB 6385/SB 5220), OU PRIMER EPOXI AMIDA (FB 6475/SB 5335) EM DUAS DEMÃO DE TINTA ESPESURA DE 120 MICRONS QUANDO SECA.
 - 4.3- TINTA DE ACABAMENTO:
 - TINTA DE ACABAMENTO EM POLIURETANO ACRÍLICO ALIFÁTICO EM DUAS DEMÃO DE TINTA, ESPESURA DE 80 MICRONS, QUANDO SECA COM DUAS DEMÃO.
- 5- AS ESPECIFICAÇÕES CONTIDAS NESTE PROJETO NÃO PODERÃO SER ALTERADAS SEM A CONSULTA PRÉVIA DO PROJETISTA.

Nº.	DESCRIÇÃO	RESP.	DATA
05			
04			
03			
02			
01			

REVISÃO

 <p>GOVERNO DO ESTADO DO ESPÍRITO SANTO SECRETARIA DE ESTADO DA EDUCAÇÃO - SEDU GERÊNCIA DE REDE FÍSICA ESCOLAR</p>		 <p>PLANEJAMENTO - PROJETOS - GERENCIAMENTO DE OBRAS</p>	
<p>TÍTULO: EEEFM AFONSO CLÁUDIO REFORMA E AMPLIAÇÃO</p>			
<p>ENDEREÇO: AFONSO CLÁUDIO, ES.</p>		<p>PROJETO: ESTRUTURAS</p>	
<p>PRANCHIA: PROJETO ESTRUTURAL</p>		<p>SECRETÁRIO ESTADUAL: HAROLDO CORRÊA ROCHA</p>	
<p>GERENTE DA GERFE: EDUARDO DE MELLO TRISTÃO COSTA</p>		ESCALA: <p>INDICADA</p>	UNIDADE: <p>CENTÍMETROS</p>
<p>COORDENADOR GERAL: ANTONIO DE PADUA RODRIGUES DE OLIVEIRA</p>		CREA: <p>624D/ES</p>	VISTO:
<p>AUTOR PROJETO: LAERTE JUNIOR BAPTISTA</p>		CREA: <p>7616/D-ES</p>	VISTO:
<p>RESPONSÁVEL TÉCNICO:</p>		CREA:	VISTO:
<p>ARQUIVO: 04 - PEM - Afonso Claudio - Bloco 3B R00.dwg</p>		DESENHO: <p>ANTÔNIO</p>	VISTO:
<p>REFERÊNCIA:</p>		<p>FOLHA: 19</p>	
<p>ESTRUTURAS METÁLICAS BLOCO 3B PLANO DAS TERÇAS</p>		<p>45</p>	
FORMATO:	OBSERVAÇÕES:	DATA:	REVISÃO:
		FEV/2018	